

Fiche technique

Caractéristiques du produit



Salamandre numérique 3 éléments chauffants, coulissant, tactile 400 V

Modèle	Code SAP	00008951
ST 32	Groupe d'articles	Salamandres



- Grille du bas amovible: Oui
- Partie supérieure coulissante avec les éléments chauffants: Oui
- Contrôle automatique de la température: Oui
- Support en acier inoxydable inclus pour un montage mural facile: Oui
- Interruption automatique à la fin du cycle avec signalisation acoustique: Oui
- Fonction HOLD pour maintenir les aliments à une température: Oui
- Nombre d'éléments chauffants et niveaux de puissance: 3 topné elementy, 2 variant ohřevu

Code SAP	00008951	Puissance électrique [kW]	4.500
Largeur nette [mm]	570	Alimentation	400 V / 3N - 50 Hz
Profondeur nette [mm]	580	Grille du bas amovible	Oui
Hauteur nette [mm]	520	Nombre d'éléments chauffants et niveaux de puissance	3 topné elementy, 2 variant ohřevu
Poids net [kg]	58.00		

Fiche technique

Dessin technique



Salamandre numérique 3 éléments chauffants, coulissant, tactile 400 V

Modèle

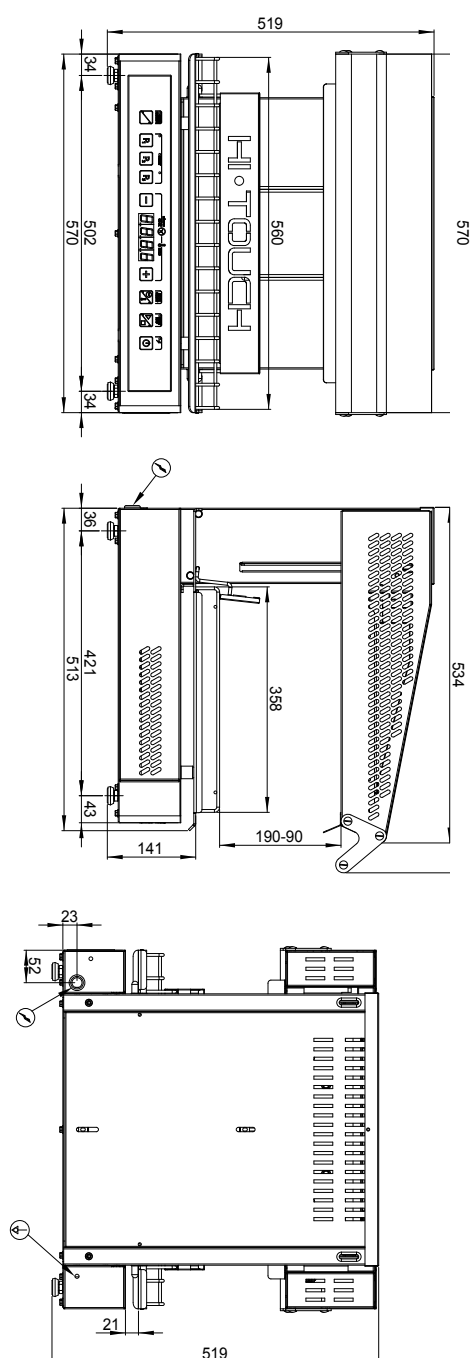
Code SAP

00008951

ST 32

Groupe d'articles

Salamandres





Salamandre numérique 3 éléments chauffants, coulissant, tactile 400 V

Modèle	Code SAP	00008951
ST 32	Groupe d'articles	Salamandres

1 Couvercle pour segments chauffants en Vermiculite
Transmission immédiate et sans obstacle de la chaleur et de la lumière des segments de chauffage
Matériau très résistant

- Cuisson intensive des aliments

2 Éléments chauffants spéciaux,
Démarrage thermique instantané

- La salamandre n'a pas besoin d'être allumée en continu, les plats sont cuits en temps réel, il n'y a pas de chaleur perdue dans la cuisine

3 Système coulissant
Le système coulissant assure un mouvement fluide et le réglage de la distance nécessaire par rapport aux aliments

- Contrôle pratique sans qu'il soit nécessaire d'exercer une force pour ajuster la distance requise pour cuire les aliments

4 Programmable
Le panneau de commande vous permet de régler des horaires individuels pour différents plats

- Le réglage des heures programmées permet une utilisation par du personnel non qualifié

5 Contrôles de zones individuelles
Commandes qui vous permettent d'activer les zones individuellement
Économise de l'énergie et prolonge la durée de vie

- Économie d'énergie permettant la préparation d'aliments de différentes tailles

6 Construction en acier inoxydable
Le matériau de construction est en acier inoxydable de haute qualité
Assurer une longue durée de vie
Haut niveau d'hygiène

- Préparation sécurisée des aliments; Longue durée de vie; Nettoyage facile

7 Fixation murale
Conçu pour être accroché à un mur ou à une structure

- Gain de place dans la cuisine. Facile d'accès

8 Mise hors tension automatique
Mission hors tension automatique à la fin d'un cycle défini
Signal acoustique

- Evite la destruction des aliments

Fiche technique

Paramètres techniques



Salamandre numérique 3 éléments chauffants, coulissant, tactile 400 V

Modèle	Code SAP	00008951
ST 32	Groupe d'articles	Salamandres

1. Code SAP:

00008951

2. Largeur nette [mm]:

570

3. Profondeur nette [mm]:

580

4. Hauteur nette [mm]:

520

5. Poids net [kg]:

58.00

6. Largeur brute [mm]:

685

7. Profondeur brute [mm]:

620

8. Hauteur brute [mm]:

730

9. Poids brut [kg]:

74.00

10. Type d'appareil:

Appareil électrique

11. Matériel:

Inox

12. Type de chauffage de l'appareil:

Lampe à infrarouge

13. Puissance électrique [kW]:

4.500

14. Alimentation:

400 V / 3N - 50 Hz

15. Température maximale de l'appareil [° C]:

230

16. Type de contrôle:

Écran tactile

17. Taille de l'appareil - GN / EN [mm]:

GN 1/1

18. Grille du bas amovible:

Oui

19. Partie supérieure coulissante avec les éléments chauffants:

Oui

20. Contrôle automatique de la température:

Oui

21. Support en acier inoxydable inclus pour un montage mural facile:

Oui

22. Interruption automatique à la fin du cycle avec signalisation acoustique:

Oui

23. Fonction HOLD pour maintenir les aliments à une température:

Oui

24. Nombre d'éléments chauffants et niveaux de puissance:

3 topné elementy, 2 variant ohřevu

Fiche technique

Paramètres techniques



Salamandre numérique 3 éléments chauffants, coulissant, tactile 400 V

Modèle	Code SAP	00008951
ST 32	Groupe d'articles	Salamandres

25. Section des conducteurs CU [mm²]:

1

– Výkon (kW): 3,7-5 (230 V); 6,4-8,7 (400 V)